

FERRETTI

CREATE
YOUR
DREAM
SPACE

www.ferrettistore.com



MANUAL DE INSTALACIÓN DE ACCESORIOS PARA BAÑOS

Flatt Signature Porta Papel - Modelo FA2026

Componentes para una correcta instalación de su Accesorio de baño:

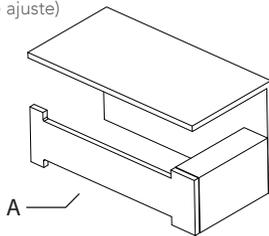
A : Accesorio

B : Prisionero (Tornillo de ajuste)

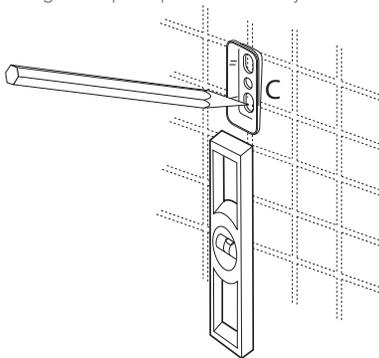
C : Placa de montaje

D : Tarugos

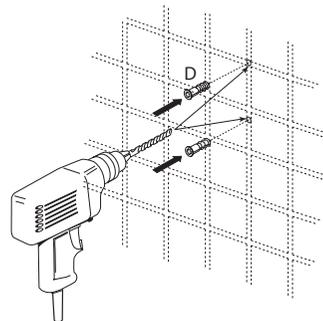
E : Tornillos



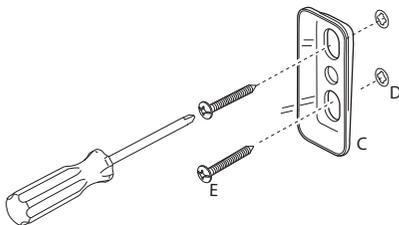
1. Destornillar la placa de montaje (C) y herrajes ubicados en la parte trasera del accesorio(A)
Elija el sitio deseado y con placa de montaje (C) marque la posición de los agujeros en la pared. Asegúrese que el perno de montaje esté nivelado.



2. Perfore agujeros de 1/4" donde ha marcado. Presione los tarugos (D) hacia adentro hasta que queden al ras con las paredes.

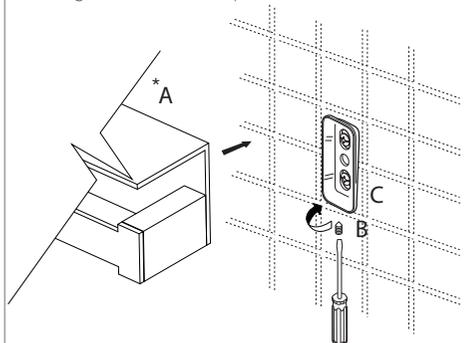


3. Con la placa de montaje (B) orientado como se muestra, coloque sobre los tarugos instalados (D). Instale los tornillos (E).



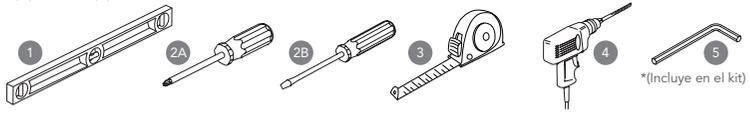
4. Una vez ajustado los tornillos (E), coloque el accesorio (A) sobre la placa de montaje (C) y apriete el prisionero (B).

*Imagen referencial del producto



¿Que Necesitas?

- 1.Regla Nivel
- 2.Destornillador Estrella (A) / Plano (B)
- 3.Wincha
- 4 .Taladro
- 5.Llave Allen



CREATE
YOUR
DREAM
SPACE

¿NECESITAS AYUDA?

Nuestros especialistas estan disponibles para brindarte la asesoría que necesitas para tus instalaciones Informes al: 469-2998 / 940 317 840 (Llámanos o escribenos al Whatsapp) ó escribenos a: serviciotecnico@ferrettistore.com

 @ferretticorp